

## Datenblatt

# Thermostat type AT

## Anwendung


Der AT-Heizkörperthermostat wird zur Regulierung der Medientemperatur in Heizungsrohrleitungen verwendet, an dem er angebracht ist. Durch seine Kontaktfläche kann die Temperatur gemessen werden, weshalb er für die Steuerung der Temperatur von Kesseln oder Vorlauftemperaturen in zentralen Heizungsanlagen geeignet ist.

Er besteht aus einem Bimetall-Fühler, einem Kontaktsystem und einem Einstellknopf. Beim Anschluss an CO- und NC-Klemmen öffnet der Thermostat bei einem Temperaturanstieg. Beim Anschluss an CO- und NO-Klemmen schließt der Thermostat bei einem Temperaturanstieg.

Der AT-Thermostat kann an das Rohr angebracht werden, ohne dass Wasser abgelassen werden muss.



## Technische Daten

Temperaturbereich	30 to 90 °C
Temperaturbereich	außen (Typ 041 E0000) innen (Typ 041 E0020)
Temperaturunterschied	8 K
Max. Oberflächentemperatur	Ts90
Max. Umgebungstemperatur	55 °C
Lagertemperatur	-20 bis 90 °C
Schaltsystem	SPDT
Gehäuse	IP40
CO-NC-Klemme	Öffnet bei Temperaturanstieg
CO-NO-Klemme	Schließt bei Temperaturanstieg
Kontaktbelastung	6 (2.5) A, 250 Vac 0.1 A, 250 Vdc
 Kennzeichnung entsprechend den Richtlinien	<ul style="list-style-type: none"> <li>• EMC</li> <li>• LVD</li> <li>• RoHS</li> </ul>
Umgebung	Normal
Installation	Kann in beliebiger Position eingebaut werden

## Zubehör

Produkt	Bestell-Nr.
Wärmeleitpaste ~ 5 g	<b>041E0110</b>
Wärmeleitpaste ~ 1 kg	<b>041E0111</b>

## Datenblatt

## Thermostat type AT

## Installation

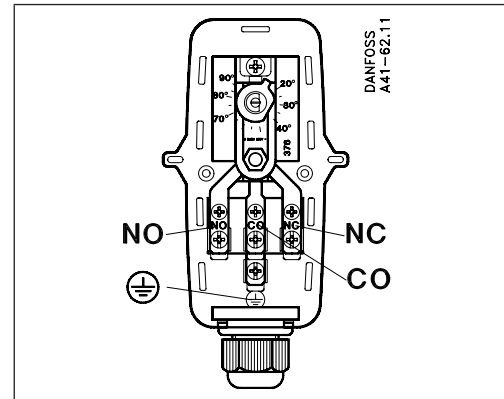
Die AT-Thermostaten werden mit dem mitgelieferten Stahlband direkt an das Rohr angebracht, geeignet für die Rohrgrößen G $\frac{1}{2}$  bis 3.

In der Lieferung ist eine Tube mit Wärmeleitpaste enthalten. Die Paste hat optimale wärmeleitende Eigenschaften und sollte zwischen der Kontaktfläche des Thermostaten und dem Rohr aufgetragen werden.

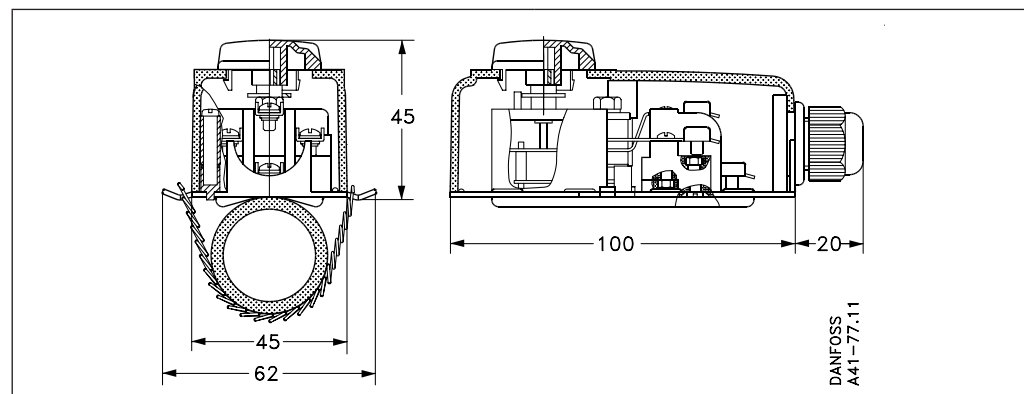
## Elektrische Anschlüsse

Interne Klemmschraube an der Unterseite, M3.5. Alternativ, Steckanschluss (AMP).

Elektrischer Anschluss, M3.5-Schraubklemme oder Stecker (AMP).



## Abmessungen



Zusätzliche Unterlagen zu Brennerkomponenten finden Sie auf <http://heating.danfoss.de/>

## Danfoss GmbH

heating.danfoss.de • +49 69 97 53 30 44 • E-Mail: CS@danfoss.de

Die in Katalogen, Prospekten und anderen schriftlichen Unterlagen, wie z.B. Zeichnungen und Vorschlägen enthaltenen Angaben und technischen Daten sind vom Käufer vor Übernahme und Anwendung zu prüfen. Der Käufer kann aus diesen Unterlagen und zusätzlichen Diensten keinerlei Ansprüche gegenüber Danfoss oder Danfoss Mitarbeitern ableiten, es sei denn, dass diese vorsätzlich oder grob fahrlässig gehandelt haben. Danfoss behält sich das Recht vor, ohne vorherige Bekanntmachung im Rahmen des Angemessenen und Zumutbaren Änderungen an ihren Produkten – auch an bereits in Auftrag genommenen – vorzunehmen. Alle in dieser Publikation enthaltenen Warenzeichen sind Eigentum der jeweiligen Firmen. Danfoss und alle Danfoss Logos sind Warenzeichen der Danfoss A/S. Alle Rechte vorbehalten.