

Datenblatt

# Motor Pumpen System BFPM - Steuerung

## Anwendung

Die BFPM-Baureihe umfasst Danfoss-Ölpumpen, die mit einem effizienten Permanentmagnetmotor ausgestattet und für die Verwendung an kleinen Ölbrennern für den Haushaltsbetrieb vorgesehen sind.

**Die elektronische BFPM-Steuerung** wird für die Steuerung von BFPM-Motorpumpen benötigt bzw. eingesetzt (siehe separate Datenblätter für jede BFPM-Motorpumpen Variante).

### BFPM-Steuerungsfunktionen:

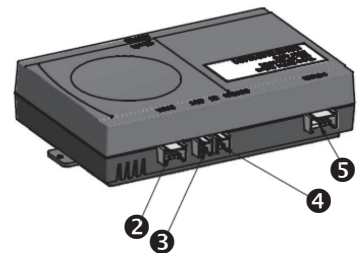
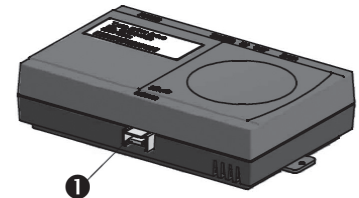
- Eine Steuerung für alle BFPM-Motorpumpen
- Automatische Erkennung der angeschlossenen BFPM-Motorpumpe
- Integrierte Diagnostik
- Programmierbar für spezifische Anwendungen
- PWM-Signal
- Geeignet für Anschluss an elektronische Verbundsteuerungen

## Anschlüsse

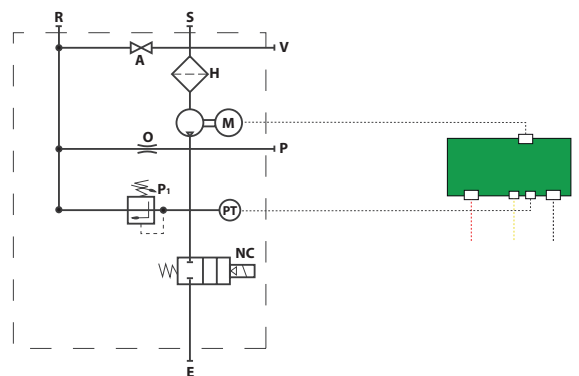
- 1 Motorkabel
- 2 Signalkabel
- 3 Drucksensor Signalkabel
- 4 Drucksensorkabel
- 5 Netzkabel

Bitte beachten:

- max. zulässige Kabellänge beträgt 3000 mm.
- Die EMV-Richtlinie könnte den Einbau von Magnetkernen am Netzversorgungskabel und am Motorkabel erfordern.
- Die Steuerung muss unter einer Abdeckung installiert werden, sodass für einen Zugang Werkzeuge erforderlich sind.



- P<sub>1</sub>**: P1:Überdruckventil/-regler
- S**: Ansaugstutzen G1/4
- R**: Rücklaufstutzen G1/4
- E**: Düsenanschluss G1/8
- P**: Manometeranschluss G1/8
- V**: Vakuumananschluss G1/8
- H**: Filter
- PT**: Drucksensor
- O**: Blende
- A**: 2-Strangschraube



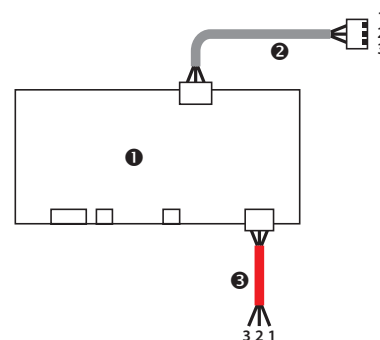
## Technische Daten

Sicherheit	Galvanische Trennung zwischen Hochspannungs- (Versorgungsspannung und Motor) und Signalseite
Feuchtigkeit	Unter 95 % relative Luftfeuchtigkeit (nicht kondensierend)
Lebensdauer	Min. 10 Jahre in Betrieb, entspricht 20.000 Stunden
Betriebstemperaturen	0 bis 60 °C
Lagertemperatur	-20 bis 60 °C
TÜV-Zulassung	Gemäß EN/IEC 60335-1

Betriebsmodus

Feste Drehzahl

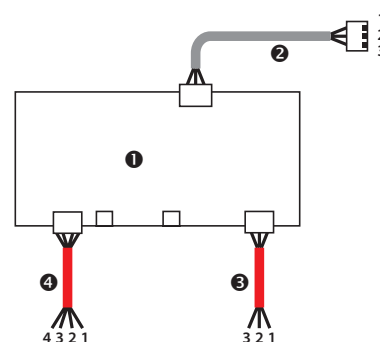
- ❶ Motorsteuereinheit (MCB)
- ❷ Motorkabel
- ❸ Netzkabel vom Feuerungsautomaten (BCB)



Kabel	Klemme	Farbe	Typ	Line	Beschreibung	Funktion	Anmerkungen
Stromversorgung ❸	1	Braun	Eingang	L	230 V, 50 Hz	Stromversorgung	Vom Feuerungsautomaten (BCB)
	2	Gelb/Grün		PE	Schutz		
	3	Blau		N	0		
Motor ❷	1	Braun	Intern	W	230 VAC	Motorstromversorgung und -antrieb	
	2	Blau		V			
	3	Schwarz		U			

Geregelte Drehzahl

- ❶ Motorsteuereinheit (MCB)
- ❷ Motorkabel
- ❸ Netzkabel von dem elektronischen Verbund (ECB)
- ❹ Datenkabel vom elektronischen Verbund (ECB)

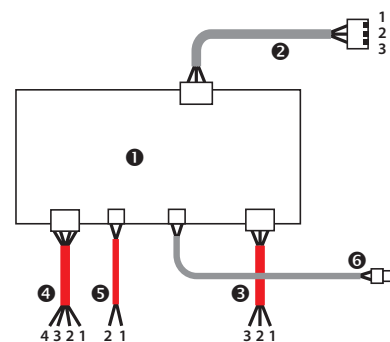


Kabel	Klemme	Farbe	Typ	Line	Beschreibung	Funktion	Anmerkungen
Steuersignal ❹	1	Weiß	Eingang	+	4-12 V DC, 50 Hz PWM	Solldrehzahl	Optokoppler, galvanisch isoliert
	2	Gelb		-			
	3	Grün	Ausgang	+	Open Collector, 50 Hz PWM	Istdrehzahl	Optokoppler*, RS 220 Ω, <25 mA
	4	Braun		-			
Stromversorgung ❸	1	Braun	Eingang	L	230 V, 50 Hz	Stromversorgung	Vom elektronischen Verbund (ECB)
	2	Gelb/Grün		PE	Schutz		
	3	Blau		N	0		
Motor ❷	1	Braun	Intern	W	230 VAC	Motorstromversorgung und -antrieb	
	2	Blau		V			
	3	Schwarz		U			

\*SFH 6156-3

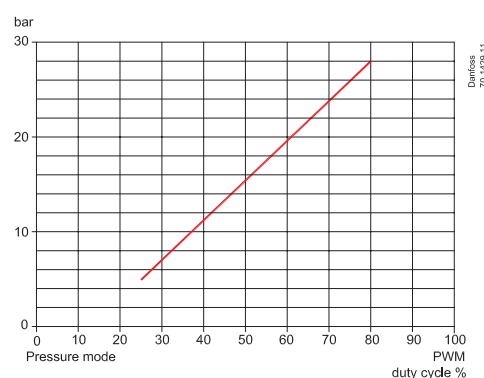
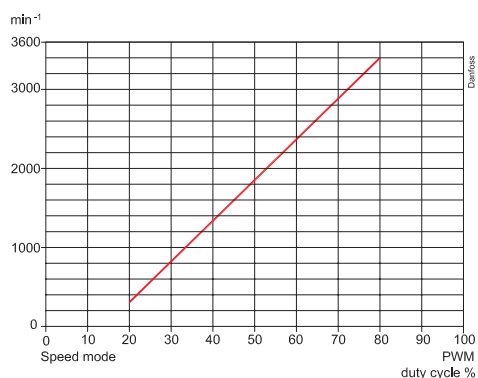
**Druckmodulation**

- ❶ Motorsteuereinheit (MCB)
- ❷ Motorkabel
- ❸ Netzkabel von dem elektronischen Verbund (ECB)
- ❹ Datenkabel vom elektronischen Verbund (ECB)
- ❺ Drucksensor Signalkabel vom elektronischen Verbund (ECB)
- ❻ Drucksensorkabel



Kabel	Klemme	Farbe	Typ	Line	Beschreibung	Funktion	Anmerkungen
Steuersignal ❹	1	Weiß	Eingang	+	4-12 V DC, 50 Hz PWM	Solldruck	Optokoppler, galvanisch isoliert
	2	Gelb		-			
	3	Grün	Ausgang	+	Open Collector, 50 Hz PWM	Istdruck	
	4	Braun		-			
Drucksensor Signal ❺	1	Schwarz	Ausgang	Versorgung +	4-20 mA, max. 100 Ω	Drucksensor Signal	Direktes Drucksensor Signal
	2	Rot		Versorgung -			
Strom- versorgung ❸	1	Braun	Eingang	L	230 V, 50 Hz	Strom- versorgung	Vom elektronischen Verbund (ECB)
	2	Gelb/Grün		PE	Schutz		
	3	Blau		N	0		
Drucksensor ❻	1	Gelb	Intern	Versorgung +	9-28 V	Druckmessung	0-28 bar, 4-20 mA, galvanisch isoliert
	2	Blau		Versorgung -			
Motor ❷	1	Braun	Intern	W	230 VAC	Motorstrom- versorgung und - antrieb	
	2	Blau		V			
	3	Schwarz		U			

\*SFH 6156-3



Hinweis! Feste Drehzahlmodus 2800 min<sup>-1</sup>

