

Datenblatt

Ultravioletter Flammensensor UV

Anwendung

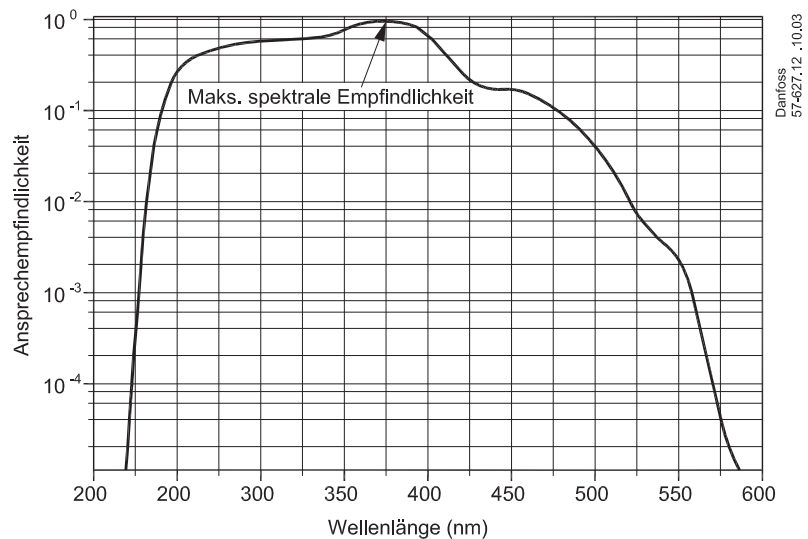
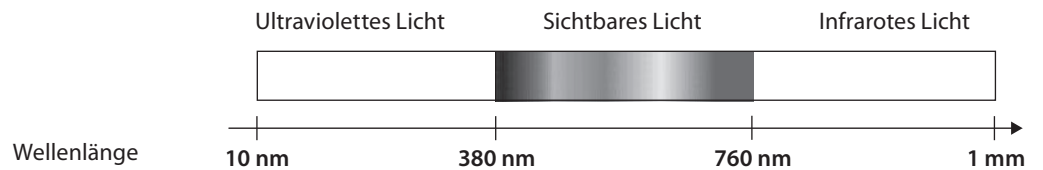


Die Danfoss UV-Sensoren werden zur Erkennung der Flamme in Ölbrennern mit blauer Flamme verwendet. Sie sind für die Anwendung in Kombination mit Danfoss-Automaten der Serien OBC 80 und BHO 70 vorgesehen. Die UV-Sensoren erfüllen die Anforderungen der EN230:2005 sowie der RoHS- und WEEE-Richtlinien.

Funktion

Licht, bzw. Strahlen werden mit unterschiedlichen Wellenlängen ausgesendet. Das Licht, das vom menschlichen Auge wahrgenommen werden kann, befindet sich im Bereich 380 bis 760 nm und wird als sichtbares Licht bezeichnet. In Blauflammen-Ölbrennern ist das sichtbare Licht der Flamme sehr schwach und kann daher nicht von den Fotowiderständen der Serie LD/LDS erkannt werden. Bei UV-Sensoren wird stattdessen das ultraviolette Licht der Flamme verwendet, das von einer UV-Diode erkannt wird. In den Sensoren wird das Fühlersignal von einem Verstärkerkreis in ein Signal umgesetzt, das von den Automaten genutzt werden kann.

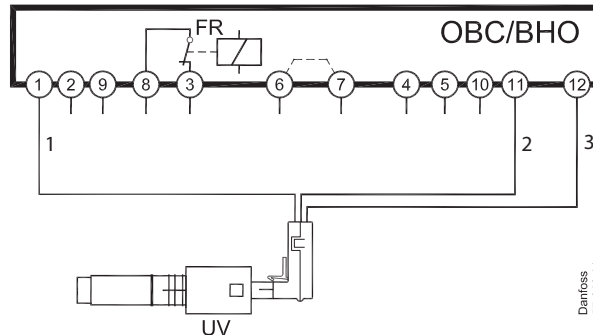
Um eine eindeutige Erkennung des ultravioletten Lichts zu gewährleisten, muss dieses zuerst durch eine Linse geschickt werden, die dafür sorgt, dass der Lichtstrahl auf die Oberfläche der UV-Diode konzentriert und dann durch einen Filter geleitet wird, der die Empfindlichkeit auf einen gewünschten Wellenlängenbereich reduziert. Die UV-Sensoren von Danfoss haben eine maximale Empfindlichkeit bei 375 nm, wie aus dem logarithmischen Diagramm erkennbar ist, wo die Empfindlichkeit bei 375 nm mit 100 % angegeben ist.



Stromanschluß

Die UV-Sensoren werden wie im Diagramm gezeigt an die Danfoss-Automaten der OBC 80- und BHO 70-Serie angeschlossen.

Achtung: der blaue Leiter muss an Klemme (11) angeschlossen werden und nicht an die gemeinsame 0-Klemme (2) oder die dazugehörigen Hilfsklemmen im Unterteil.



- 1. Braun
- 2. Blau
- 3. Schwarz

Danfoss
57-616,11

Montage

Die UV-Sensoren sind sehr richtungsbestimmt gestaltet, um den Einfluss anderer Lichtquellen zu begrenzen, insbesondere den des Zündfunken, die UV-Licht aussenden. Der Sensor muss so montiert werden, dass er nicht durch das Licht des Zündfunken beeinträchtigt werden kann und gleichzeitig das bestmögliche Flammensignal erhält.

Wenn kein ausreichendes Signal erreicht wird, empfiehlt es sich, einen UV-Sensor mit höherer Empfindlichkeit zu wählen.

Zur Feststellung der Signalqualität wird die nachfolgende Messanordnung verwendet. Bei keiner Flamme/Dunkelheit darf der Wert max. 5 µA und bei Flamme/Licht muss der Wert ≥ 65 µA betragen.

Es ist sehr wichtig, dass die verwendeten Montageflansche oder -rohre den UV-Sensor in der korrekten Position fixiert halten. Die Empfindlichkeit des UV-Sensors als Funktion der Winkelabweichung geht aus Abb. 1 und 2 hervor.

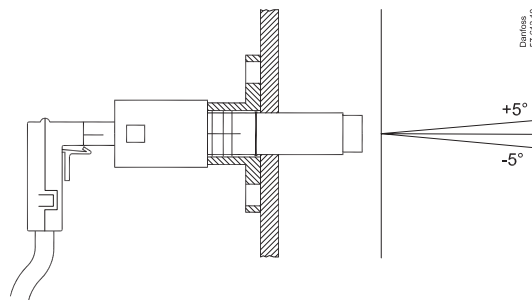


Abb. 1

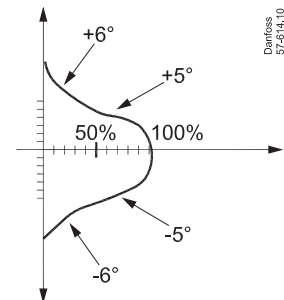


Abb. 2

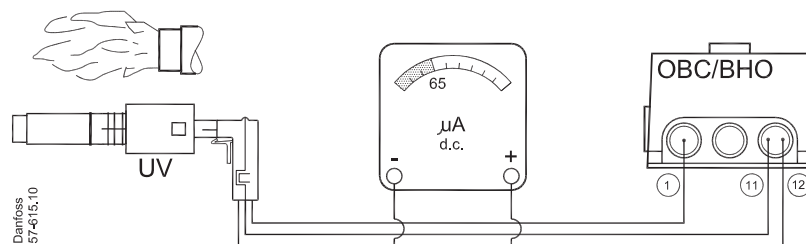


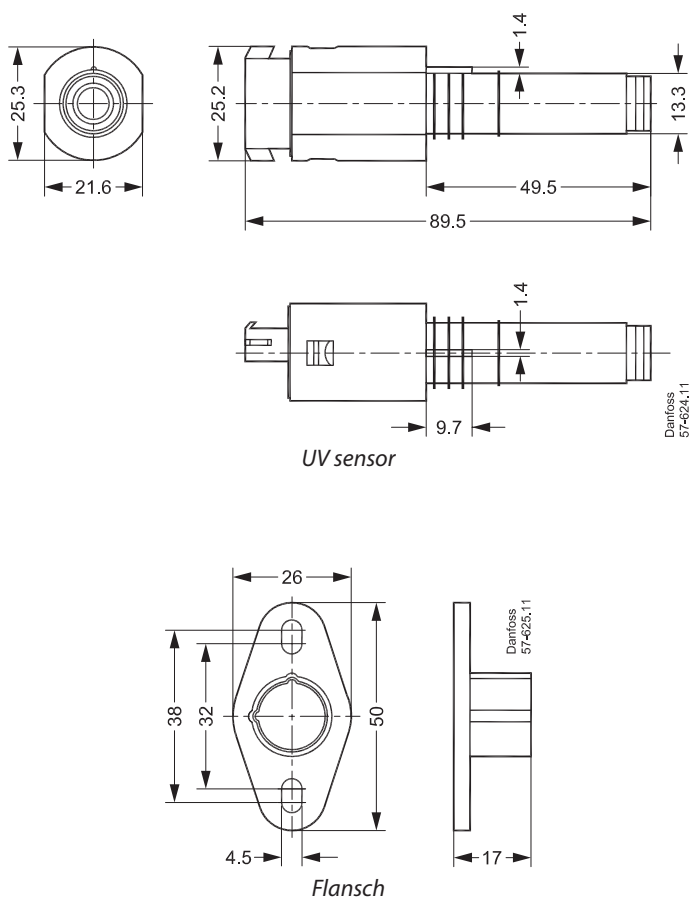
Abb. 3

Technische Daten

Stromanschluss		230 V, 50/60 Hz, 0,3 VA
Schutzart		IP 40
Signalausgang		max. 100 μ A
Empfohlener min. Signalausgang		65 μ A
Signal für kein Licht		max. 5 μ A
Umgebungstemperatur	Betrieb	-20 - +70 °C, kurzfristiger Betrieb bis zu 75 °C
	Transport	-30 - +70 °C
Gewicht		23 g
Verkabelung OBC 80/ BHO 70 Serie	Braunes Kabel, 230 V Netz	Klemme 1
	Blaues Kabel, neutral	Klemme 11
	Schwarzes Kabel, Signal	Klemme 12

Bestellung

Produkt	Bestell-Nr.
UV1, Normale Empfindlichkeit	057H7051
Flansch	057H7061
300 mm Kabel	057H1040
400 mm Kabel	057H1041
500 mm Kabel	057H1042

Abmessungen




Zusätzliche Unterlagen zu Brennerkomponenten finden Sie auf <http://heating.danfoss.de/>

Danfoss GmbH
heating.danfoss.de • +49 69 97 53 30 44 • E-Mail: CS@danfoss.de

Die in Katalogen, Prospekten und anderen schriftlichen Unterlagen, wie z.B. Zeichnungen und Vorschlägen enthaltenen Angaben und technischen Daten sind vom Käufer vor Übernahme und Anwendung zu prüfen. Der Käufer kann aus diesen Unterlagen und zusätzlichen Diensten keinerlei Ansprüche gegenüber Danfoss oder Danfoss Mitarbeitern ableiten, es sei denn, dass diese vorsätzlich oder grob fahrlässig gehandelt haben. Danfoss behält sich das Recht vor, ohne vorherige Bekanntmachung im Rahmen des Angemessenen und Zumutbaren Änderungen an ihren Produkten – auch an bereits in Auftrag genommenen – vorzunehmen. Alle in dieser Publikation enthaltenen Warenzeichen sind Eigentum der jeweiligen Firmen. Danfoss und alle Danfoss Logos sind Warenzeichen der Danfoss A/S. Alle Rechte vorbehalten.
